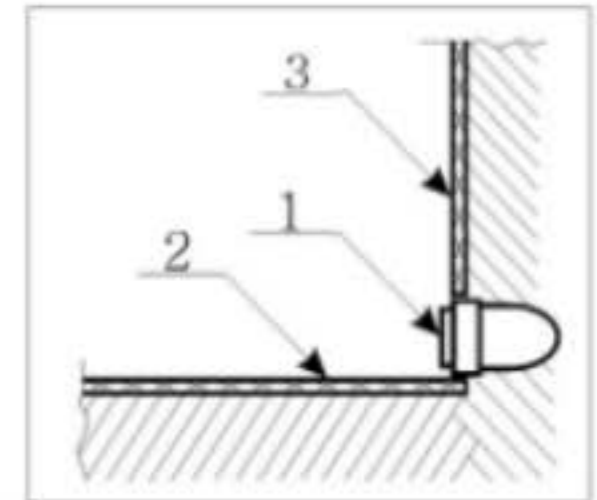
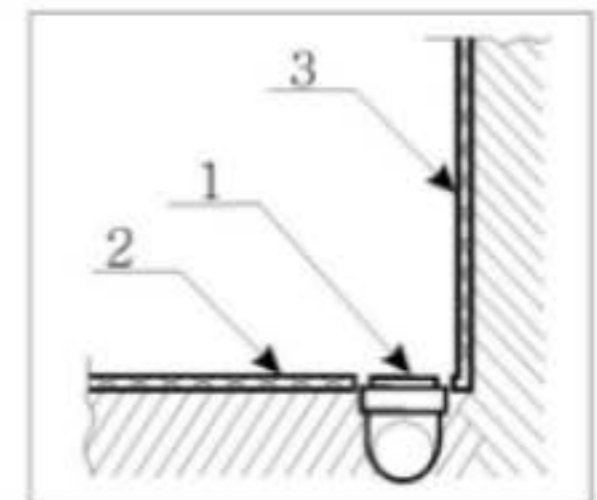


- A - вывод канализации
- B - вывод фитингов г/в и х/в
- C - вывод электропитания



- 1. Вывод $\varnothing 50$
- 2. Пол плитка
- 3. Стена плитка



A – Вывод канализации устраивается в уровень с полом из стены или из пола под срез кафельной плитки.

- ✓ Если высота канализации не позволяет вывести на данную высоту вывод, то изготавливается подиум, повторяющий форму кабины (бокса, ванны) с допуском по периметру приблизительно плюс 5 см. Высота подиума зависит от высоты вывода канализации.
- ✓ Подиум, также как и пол под ванной должен быть выложен плиткой.